

REFURBISHMENT NEWS # 02

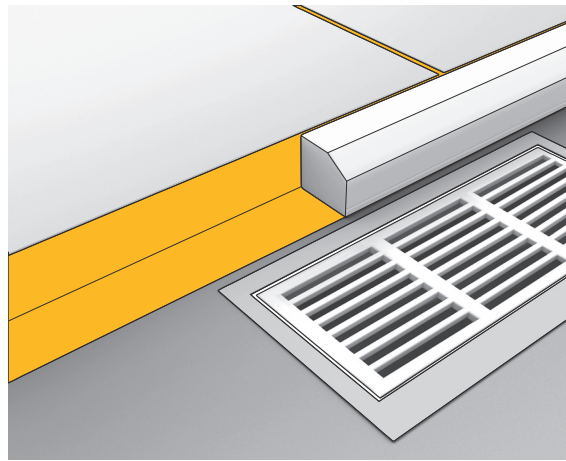
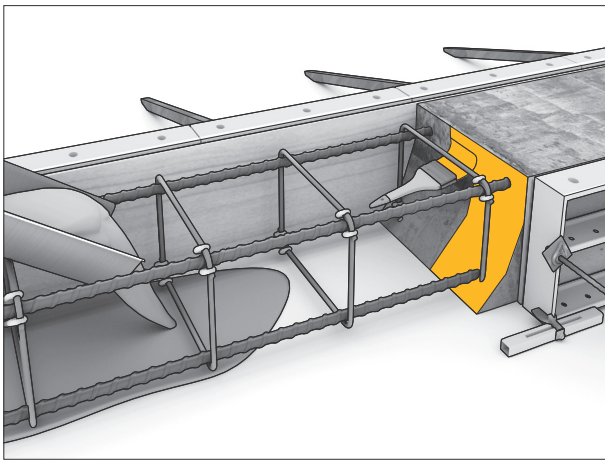
LANZAMIENTO

NOVIEMBRE 2018



SIKADUR®-32 GEL LP

PUENTE DE ADHERENCIA EPOXI ENTRE HORMIGONES DE DISTINTA EDAD. APTO PARA SER APLICADO A TEMPERATURAS ENTRE +30°C Y +40°C.



CARACTERÍSTICAS

- Adhesivo de base epoxi de 2 componentes, libre de solventes.
- Formulado para unir hormigones endurecido y fresco, colados en distintos momentos ya sea por accidente o como parte de un plan de hormigonado, a rangos de temperaturas altas, entre +30°C y +40°C.
- A 30°C, el hormigón fresco debe ser vaciado después de 1 hora de la aplicación del producto y antes de 3 horas de aplicado el Sikadur® 32 Gel LP.
- Con temperaturas mayores, este tiempo se acorta y con temperaturas menores se alarga.
- Vida útil de la mezcla:
A +30°C un juego de 1 kg. = 80 minutos. y 1 juego de 5 kg. = 45 minutos
A +40°C un juego de 1 kg. = 30 minutos. y 1 juego de 5 kg. = 20 minutos
- Alta fuerza de unión. Endurece sin retracción.
- Colabora en la eliminación de ingreso de agua a través de las juntas constructivas.
- Adhiere sobre superficies de secas y/o húmedas (sin charcos de agua y hasta un máximo de 5 % de humedad).
- No usar Sikadur® 32 Gel LP para temperaturas ambiente menores a 30°C. Para estas condiciones usar Sikadur® 32 Gel.



Código	Producto	Presentación	Color
01576827	Sikadur® 32 Gel LP	Kit A+B de 5 Kg	Componente A+B = Gris
01567792	Sikadur® 32 Gel LP	Kit A+B de 1 Kg	Componente A+B = Gris