

HOJA TÉCNICA

Sikaplan® WP Trumpet Flange

Pieza preformada de PVC-P, para sellos estancos.

DESCRIPCIÓN DEL PRODUCTO

Sikaplan® WP Trumpet Flange es una pieza preformada a base de PVC-P, como elemento de brida con base redonda y un tubo de conexión.

USOS

Se utiliza como elemento de brida para sellar tuberías y anclajes pasantes a través de las membranas de PVC, soldada sobre las mismas membranas Sikaplan® WP. Se utiliza como elemento para sellar fugas de un compartimento de la membrana de impermeabilización de subsuelos y túneles sometidos a aguas con presión.

CARACTERÍSTICAS / VENTAJAS

- Compatible con todas las membranas de PVC -p Sikaplan® WP con calor de soldadura.
- Flexible y versátil
- La base es de PVC plastificado.
- Sin DEPH (DOP) plastificante.
- Se suelda por calor. Sólida unión mediante soldadura térmica.
- Montaje simple y rápido.

NORMAS / APROBACIONES

Sistemas de Gestión de calidad EN ISO 9001

INFORMACIÓN DEL PRODUCTO

Presentación	Piezas: 300 piezas en caja de cartón
Apariencia / Color	Pieza preformada semejante a trompeta, color negro



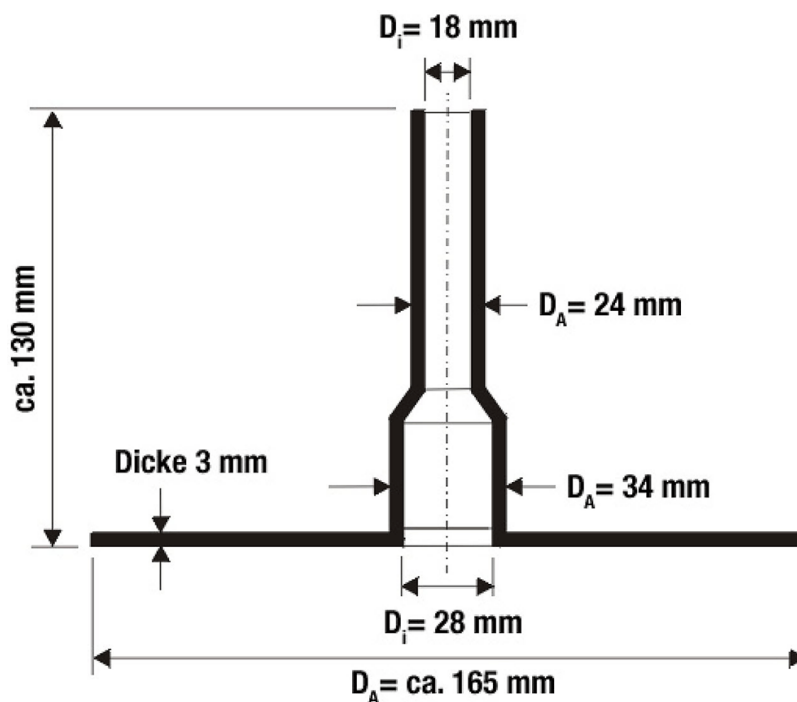
Vida útil

5 años a partir de la fecha de fabricación

Condiciones de almacenamiento

Las piezas serán almacenadas en su envase original en lugar fresco y seco. Protegidas de la luz solar directa, la lluvia, la nieve y el hielo, etc. El producto no caduca durante el almacenamiento correcto.

Dimensiones



Peso unitario

150 g / pieza

INFORMACIÓN TÉCNICA

Máxima temperatura ambiente de líquido- + 35 °C max. dos

INFORMACIÓN DEL SISTEMA

Estructura del sistema

Productos auxiliares para sellado de penetraciones de armaduras en la membrana

- Sellador poliuretánico tipo Sikaflex®-11 FC Plus
- Abrazaderas para sellar con presión

INFORMACIÓN DE APLICACIÓN

Temperatura ambiente

+ 5°C min. / + 35°C máx.

Temperatura del sustrato

+ 5°C min. / + 35°C máx.

Hoja técnica

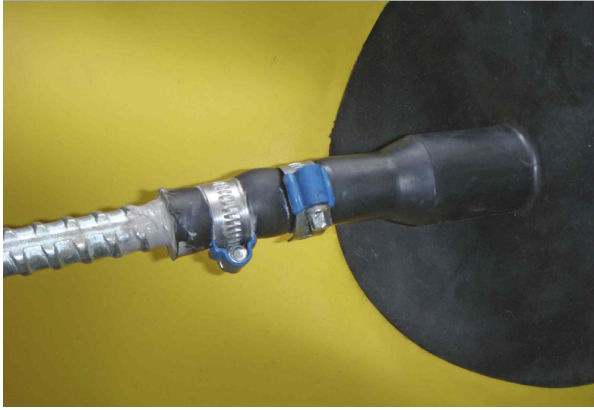
Sikaplan® WP Trumpet Flange

Octubre 2019, Versión 01.01

02072080400000011

INSTRUCCIONES DE APLICACIÓN

MÉTODO / HERRAMIENTAS DE APLICACIÓN



Instalar según lo validado en el Método Declarado y detalle estándar del dibujo para la impermeabilización de subsuelos y túneles con membranas Sikaplan® WP. Colocar Sikaplan® WP Trumpet Flange por encima de la membrana.

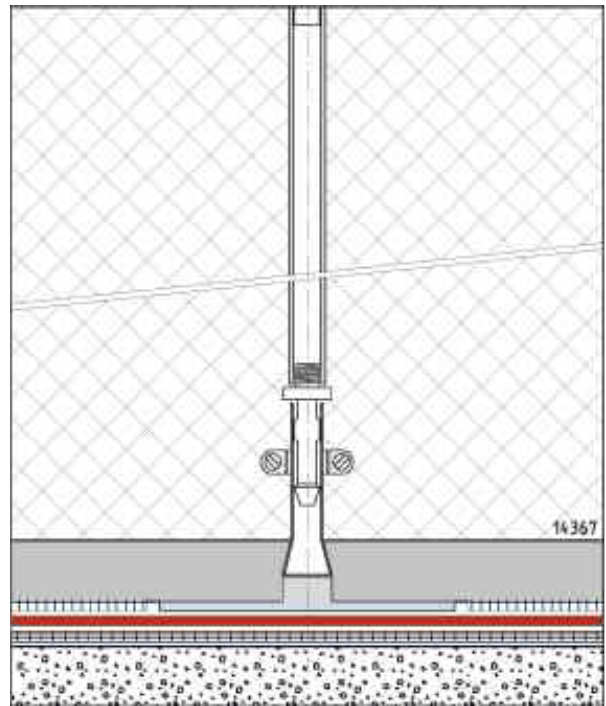
La soldadura de la base sobre la membrana se hace con soldador aire caliente y presión. De ese modo se sueldan ambos elementos.

Es indispensable realizar un control de la unión una vez finalizada la soldadura.

Terminación:

Aplicar Sikaflex® 11 FC Plus en el espacio que queda entre Sikaplan® WP Trumpet Flange y la barra.

La terminación final o fijación del tubo de conexión se realiza por medio de una abrazadera de acero inoxidable.



Hoja técnica

Sikaplan® WP Trumpet Flange

Octubre 2019, Versión 01.01

02072080400000011

LIMITACIONES

- Este producto sólo debe ser utilizado por los contratistas entrenados por Sika.
- La estanqueidad de la estructura deberá ser probada y aprobada después de la finalización de la instalación de la membrana, de acuerdo con las especificaciones del cliente.
- No son resistentes a los rayos UV.
- No son compatibles con bitumen.

VALORES BASE

Todos los datos que se indican en esta Hoja Técnica, están basados en ensayos de laboratorio. Las mediciones en obra de estos datos pueden variar debido a circunstancias más allá de nuestro control.

RESTRICCIONES LOCALES

Observe, por favor, que como resultado de regulaciones locales específicas desempeño de este producto puede cambiar de acuerdo a las regulaciones locales de país a país. Consultar la Hoja Técnica del producto para una descripción exacta de los campos de aplicación.

ECOLOGÍA, SEGURIDAD E HIGIENE

El usuario debe leer las Fichas de Datos de Seguridad correspondientes más recientes antes de utilizar cualquier producto. Para obtener información y asesoramiento sobre la manipulación, el almacenamiento y la eliminación seguros de los productos químicos, los usuarios deberán consultar la Hoja de Datos de Seguridad (SDS) más reciente que contenga datos físicos, ecológicos, toxicológicos y otros relacionados con la seguridad.

REGULACIÓN (EC) Nº 1907/2006 - REACH

This product is an article as defined in article 3 of regulation (EC) No 1907/2006 (REACH). It contains no substances which are intended to be released from the article under normal or reasonably foreseeable conditions of use. A safety data sheet following article 31 of the same regulation is not needed to bring the product to the market, to transport or to use it. For safe use follow the instructions given in the product data sheet. Based on our current knowledge, this product does not contain SVHC (substances of very high concern) as listed in Annex XIV of the REACH regulation or on the candidate list published by the European Chemicals Agency in concentrations above 0,1 % (w/w).

Sika Argentina S.A.I.C.

www.sika.com.ar

Juan Bautista Alberdi 5250

(B1678CSL) Caseros

Teléfono: 4734-3500

Asesoramiento Técnico: 4734-3502/3532

info.gral@ar.sika.com



GESTIÓN DE LA CALIDAD
RS-9000-02



GESTIÓN AMBIENTAL
RS-9000-007



GESTIÓN DE SEGURIDAD
RS-18000-017

Hoja técnica

Sikaplan® WP Trumpet Flange

Octubre 2019, Versión 01.01

020720804000000011

NOTAS LEGALES

Esta información y, en particular, las recomendaciones relativas a la aplicación y uso final del producto, están dadas de buena fe, basadas en el conocimiento y la experiencia actual de Sika de sus productos cuando son correctamente almacenados, manejados y aplicados, en situaciones normales, dentro de su vida útil y de acuerdo con todas y cada una de las recomendaciones de Sika. En la práctica, las posibles diferencias en los materiales, soportes y condiciones reales en el lugar de aplicación son tales, que no se puede ofrecer de la información del presente documento, ni de cualquier otra recomendación escrita, ni de consejo alguno brindado, ninguna garantía en términos de comercialización o idoneidad para propósitos particulares, ni obligación alguna fuera de cualquier relación legal que pudiera existir. Corresponde al usuario evaluar la conveniencia del producto para la aplicación y la finalidad deseadas. Sika se reserva el derecho de modificar las propiedades de sus productos en cualquier momento y sin necesidad de notificación alguna. Se reservan los derechos de propiedad de terceras partes. Los pedidos son aceptados bajo las presentes condiciones y de conformidad con los términos de las Condiciones Generales de Venta y Suministro al momento de efectuarlos. Los usuarios deben obligatoriamente conocer y utilizar la versión última y actualizada de las Hojas Técnicas de Productos, copias de las cuales se mandarán a quién las solicite.

SikaplanWPTrumpetFlange-es-AR-(10-2019)-1-1.pdf